

Royal Exclusiv pumps & skimmers

Vorgebirgsstr. 28 // 50389 Wesseling // Germany

Fon +49(0)2236/88055-0 // Fax +49(0)2236/88055-20

info@royal-exclusiv.de // www.royal-exclusiv.de



Since 1986

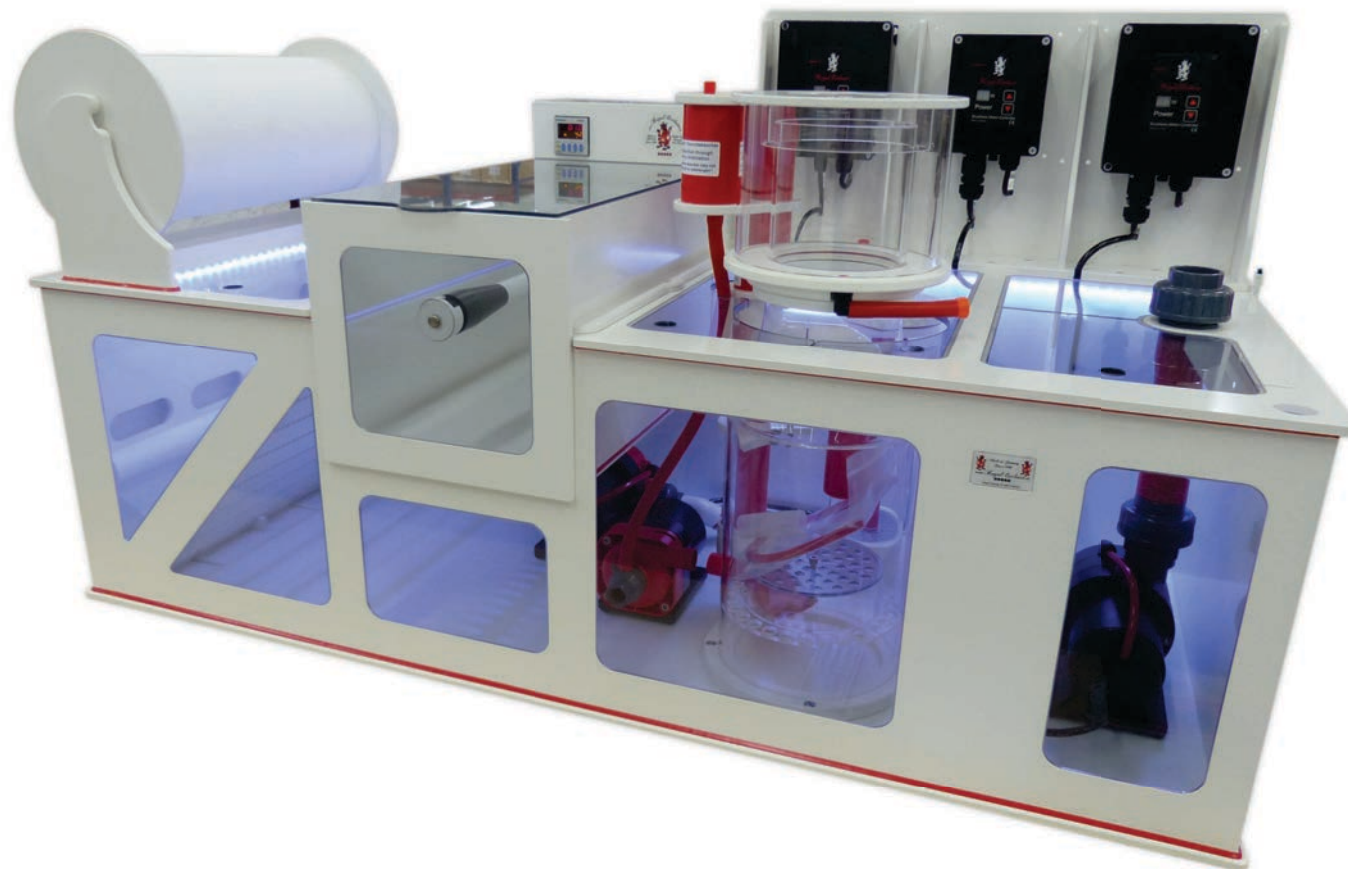


Data sheet Vlies (Fleece) Dreambox® 3.0 filter-system

For an automatic complete fleece-filter-system with 130 x 60cm

v3.0

ENG



Data sheet Vlies (Fleece) Dreambox® 3.0 filter-system

For an automatic complete fleece-filter-system with 130 x 60cm

Vollautomatischer Vliesfilter für Süß- und Meerwasser-aquarien. Die Vlies Dreambox 3.0 wird aus 8 mm Simona-PVC-Hartplatten hergestellt, von innen und von außen fixiert und mit einer heißgasverschweißten Naht von Hand veredelt. Die PVC-Platten verfügen über ein Zertifikat der Lebensmittelechtheit.

Die Vlieser-Dreamboxenwannen sind bis 200 cm Länge 40 cm hoch, ab 200 cm hat die Auffangwanne 50 cm Höhe. Durch den Vliesrollenfilteraufsatz und dem Cockpit für die Controller circa 75cm bzw. 85cm hoch.

Die Vlieser sind in folgenden Größe erhältlich:
Längen: 110, 130, 150, 175, 200 cm
Tiefen: 49 und 60 cm (**Wannenhöhe 40 cm**)

Längen der XXL-Vliesfilter : 250 und 300 cm
Tiefen 60, 75 und 100 cm (**Wannenhöhe 50 cm**)

////////////////////////////////////
(40 cm tiefe Vliesfilter und 110 cm Längen folgen
ca. Mitte/Ende 2017)
Noch in Entwicklung befindlichen Single-Vliesfilter sind
65 cm lang und 49 oder 60 cm tief,
40 cm hoch (Wanne)
////////////////////////////////////

Ausführliche Produktbeschreibung:

Die Sensoren sind aus der Industrie und arbeiten kontaktlos, das heißt sie kommen mit dem Meerwasser nicht in Berührung. Sie messen als kapazitive Niveausensoren durch die PVC Wände. In die PVC-Seitenwände werden dazu extra Taschen ausgefräst, damit der Sensor näher am Wasser liegt, was Fehlmessungen zuverlässig verhindert. Der Sensor ist mit einem Schiebescchlitten höhenverstell- und arretierbar.

Der 12 Volt Getriebemotor sitzt in der Elektronikammer und kommt aus dem Automobilbau, das Vorschaltgerät stammt von der Firma Weidmüller. Der Zwillingstimer kommt aus Japan, von der Fa. Panasonic und ist ebenfalls ein Qualitätsprodukt. Die Timer lassen sich auf eine Zehntel/Sekunde genau einstellen, so dass Kundenseitig ganz genau die Zeit definiert werden kann, wann und wie lang das Vlies weiter gezogen werden soll.

Die Timer haben ein integriertes Relais mit Zeitverzögerung. Das heißt, wenn das Wasser erstmals den Sensor erreicht hat, fängt das Vlies nicht sofort an sich aufzurollen, sondern erst nach einer Zeit XY, z.B. nach einer Stunde nach Erstkontakt. Das hilft Fehlstarts, die durch Wellenschlag im Filter verursacht werden zu umgehen. Hat also der Sensor das erste Mal Kontakt mit dem Wasserspiegel im Filter gehabt, dauert es noch eine ganze Weile, bis das Vlies anfängt sich aufzurollen.

Überlaufen kann die Vlieser-Dreambox nicht, weil großflächige Überlaufschutz-Mechanismen eingebaut wurden. Sollte das Vlies verstopft zu sein oder der Vlieser aus Gründen auch immer nicht anspringen, würde das Wasser über den Vlieskammer-Notüberlauf direkt in die nächste Kammer ablaufen.

Die gesamte Elektronik wurde in eine so geannte *Elektronikkammer* gepackt, welche komplett ausbaut werden kann. Alle Ersatzteile in der Elektronikkammer sind einzeln erhältlich und werden für 10 Jahre, auf Lager gehalten. Schrauben der Vlieser-Dreamboxen sind aus Titan Grade2 und können nicht rosten.

Vlies Dreamboxen 3.0 haben grundsätzlich eine Vorflutkammer, hier wird das ankommende Wasser erst mal *beruhigt* und gesammelt, bevor es in die Vliesabteilung läuft. Das System hat sich in den Sockendreamboxen außerordentlich bewährt. Ein *abgesperrtes* System ist hier allerdings Voraussetzung zum geräuscharmen Betrieb eines Vliesers.



Data sheet Vlies (Fleece) Dreambox® 3.0 filter-system

For an automatic complete fleece-filter-system with 130 x 60cm

Aufrüstung zum High-Tech-Komplett-Filter sind durch diverse Module möglich.

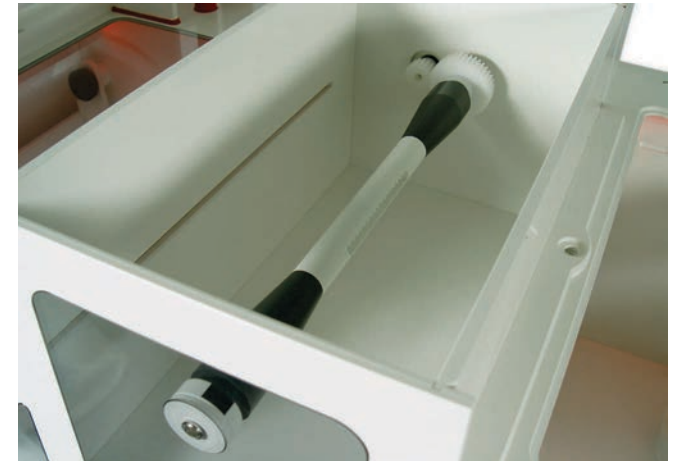
Optional erhältlich:

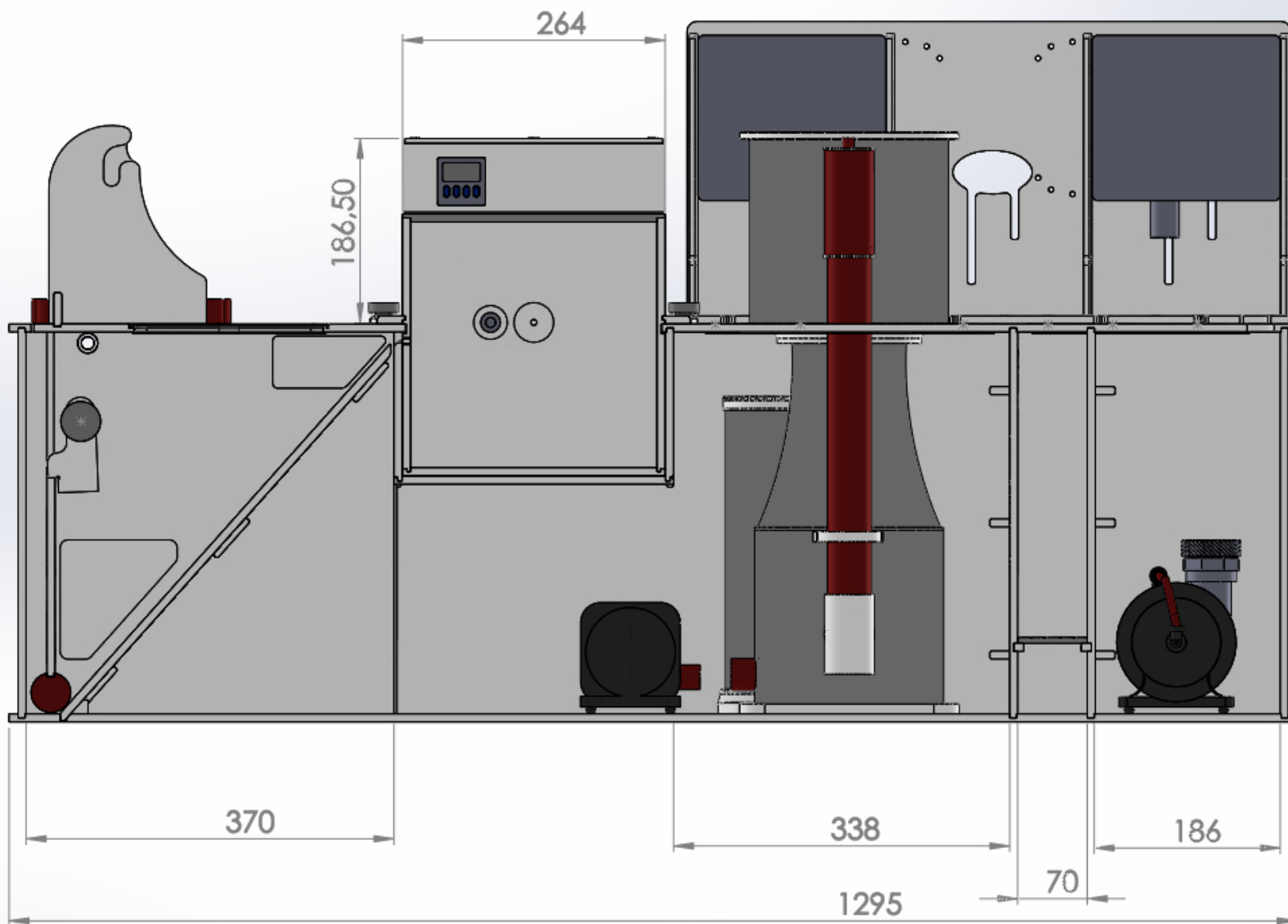
Die neue Generation von Medienfilter

Auf Basis der bisherigen Medienfilter, mit der bewährten Unterflurspülung, wird der Medienfilter als eine Art Patronensystem auf einem im Boden fest verklebtem Flansch aufgeschraubt.

Die Verrohrung und die Pumpe, sowie der Flansch verbleiben im Filter, das Medium wird in der Patrone aus der Dreambox genommen. Der Medienfilter wird nicht mehr mit einem Kugelhahn reguliert, sondern mit einer Red Dragon® 3 Speedy wahlweise 50 oder 80 Watt. So lässt sich der Durchfluss ohne Widerstand kinderleicht einstellen. Zum ausschrauben der Patrone muss kein Stecker mehr gezogen werden, sondern die Pumpe wird über den Controller gestoppt.

Der Medienfilter hat einen Durchmesser von 125 mm und wird maßangefertigt, speziell für die 40 cm hohen Vlies Dreamboxen.





Royal Exclusiv pumps & skimmers

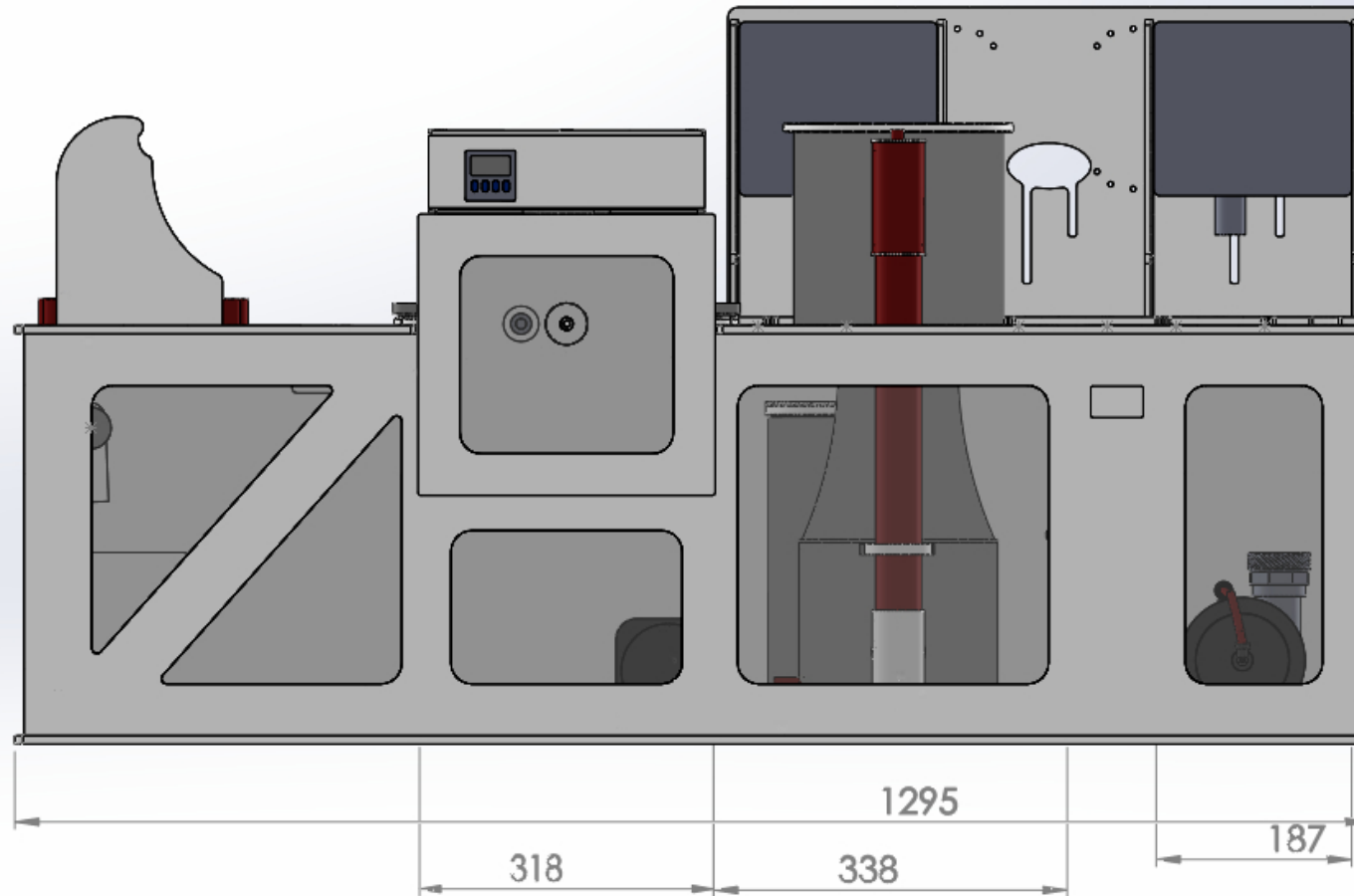
Vorgebirgsstr. 28 // 50389 Wesseling // Germany

Fon +49(0)2236/88055-0 // Fax +49(0)2236/88055-20

info@royal-exclusiv.de // www.royal-exclusiv.de



Since 1986



Royal Exclusiv pumps & skimmers

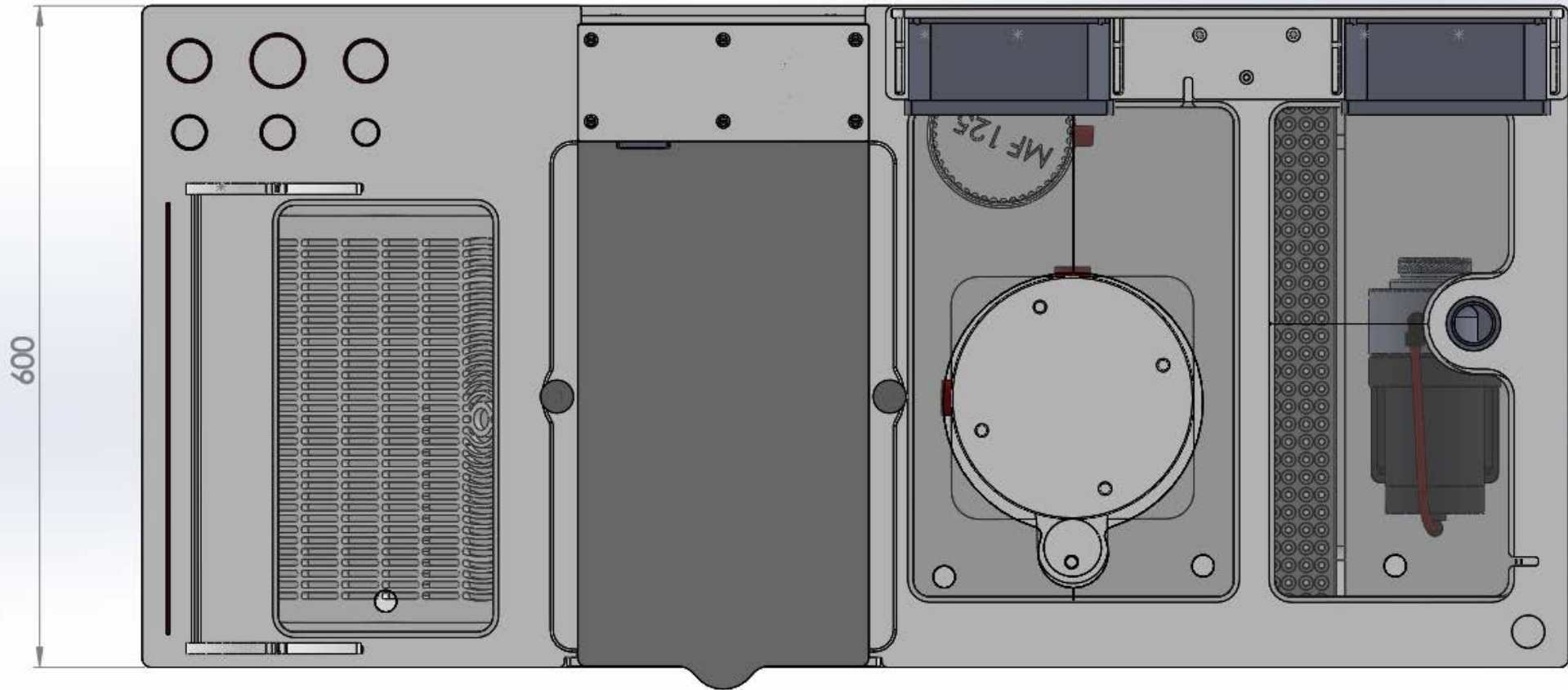
Vorgebirgsstr. 28 // 50389 Wesseling // Germany

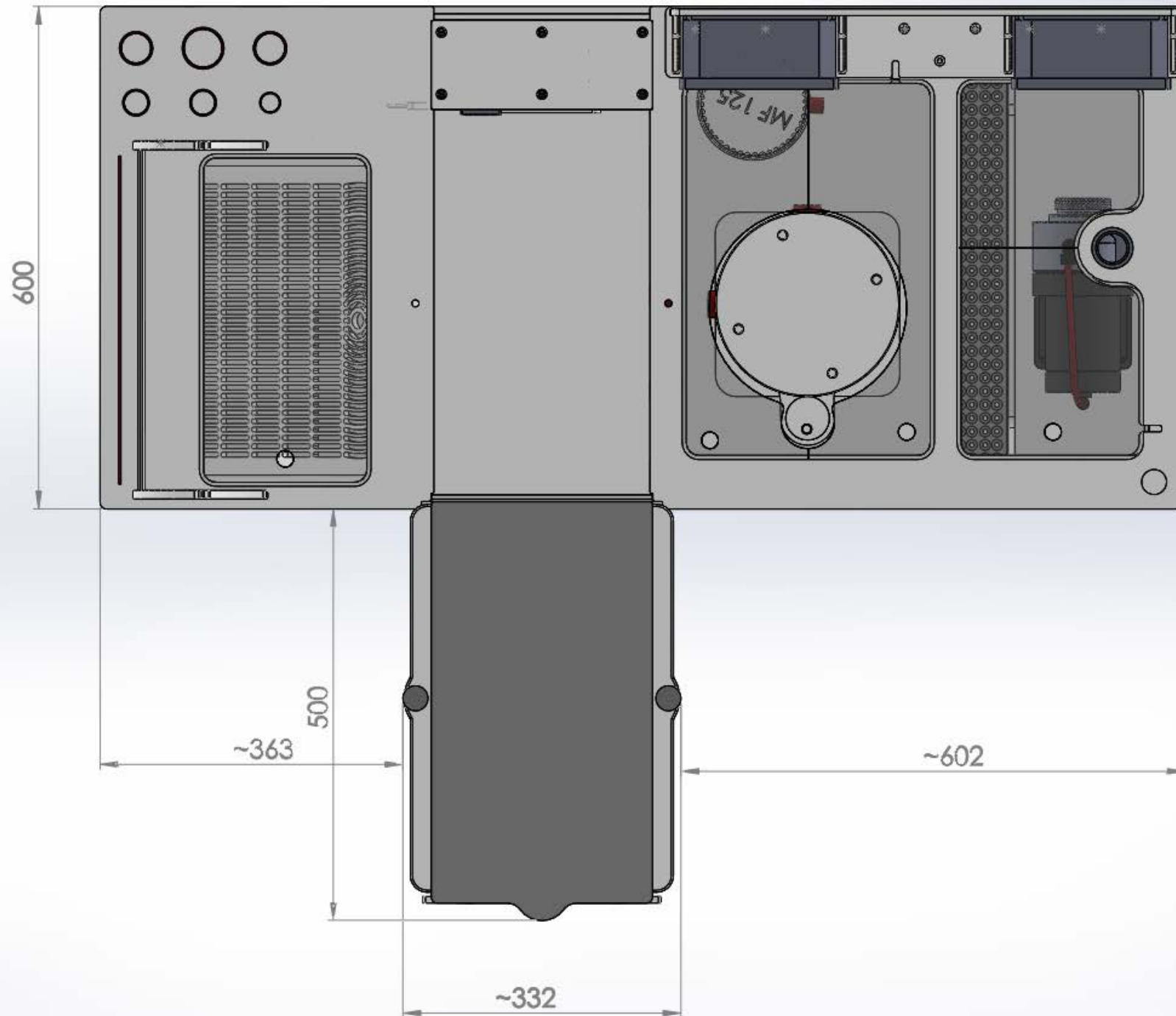
Fon +49(0)2236/88055-0 // Fax +49(0)2236/88055-20

info@royal-exclusiv.de // www.royal-exclusiv.de



Since 1986





Royal Exclusiv pumps & skimmers

Vorgebirgsstr. 28 // 50389 Wesseling // Germany

Fon +49(0)2236/88055-0 // Fax +49(0)2236/88055-20

info@royal-exclusiv.de // www.royal-exclusiv.de



Since 1986

